

8

7

6

5

4

3

2

1

A



F

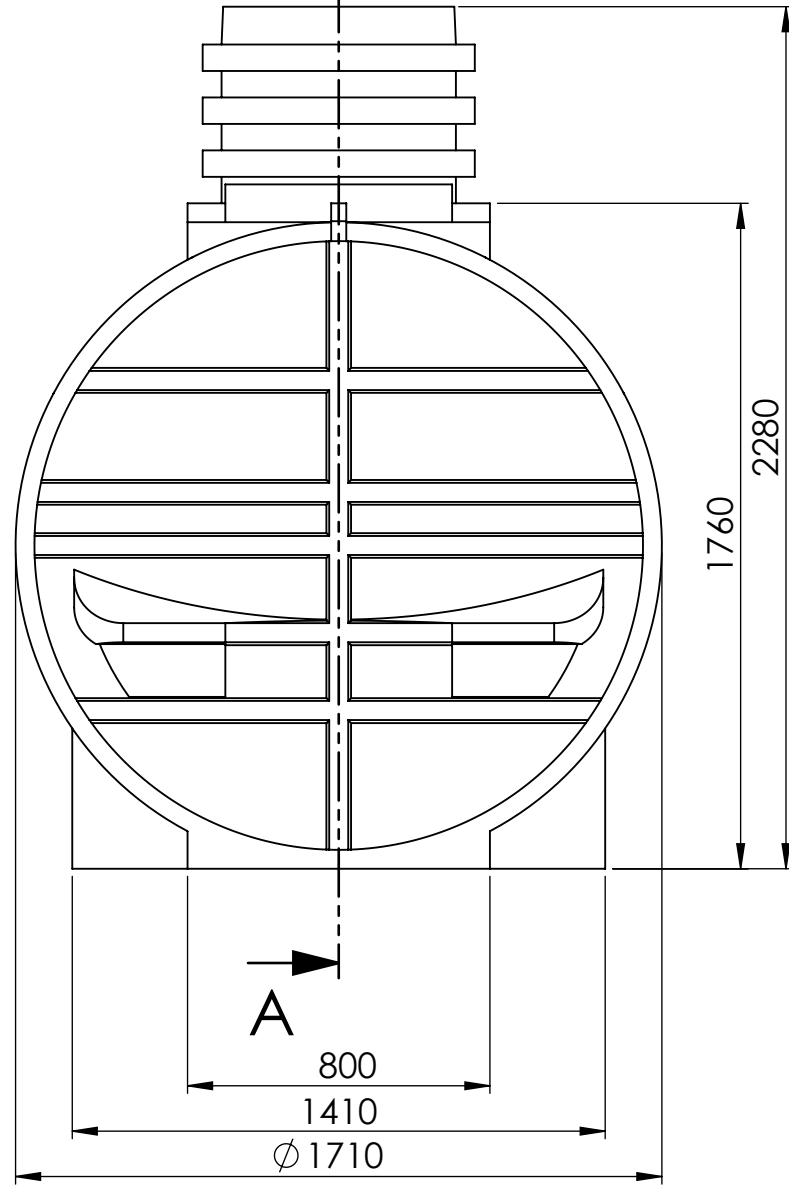
E

D

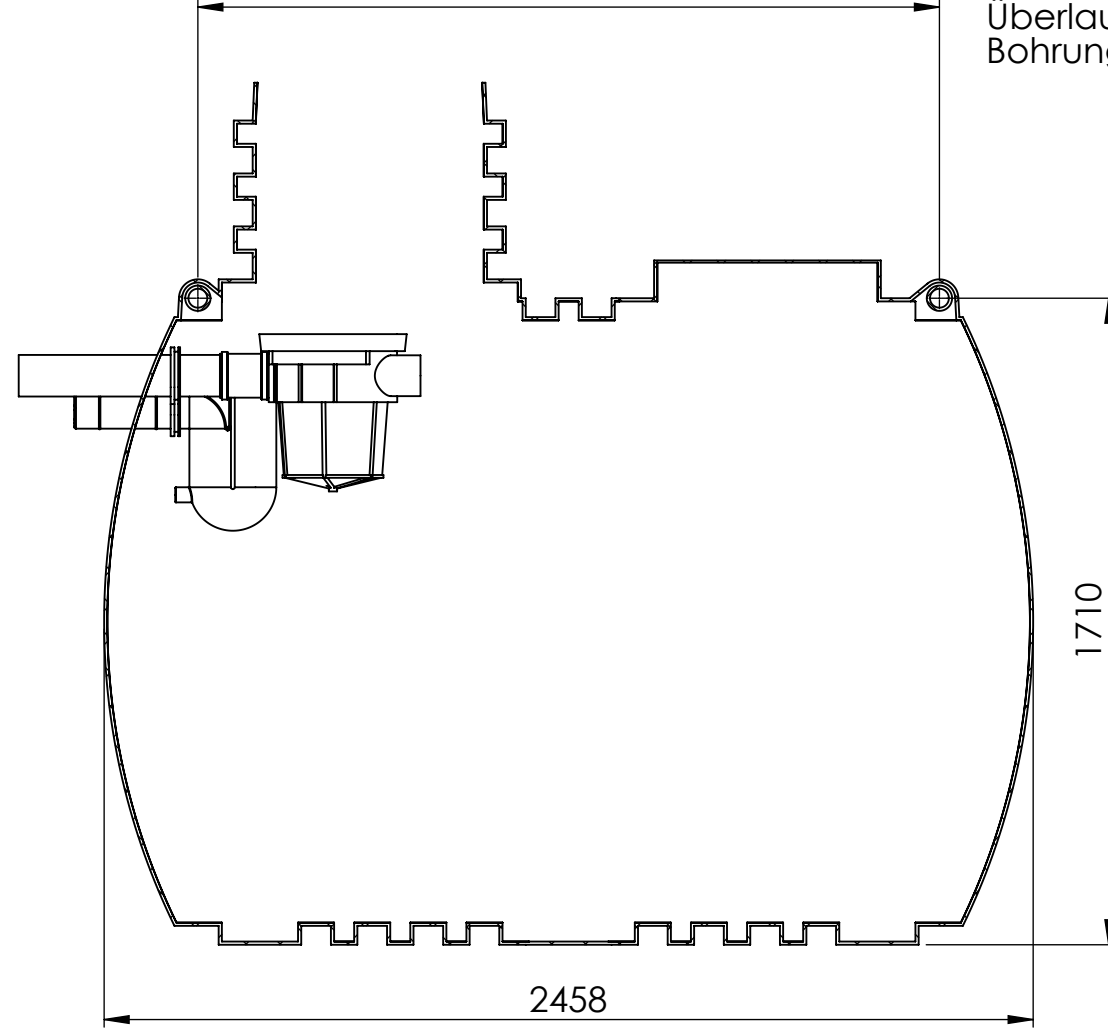
C

B

A



1962

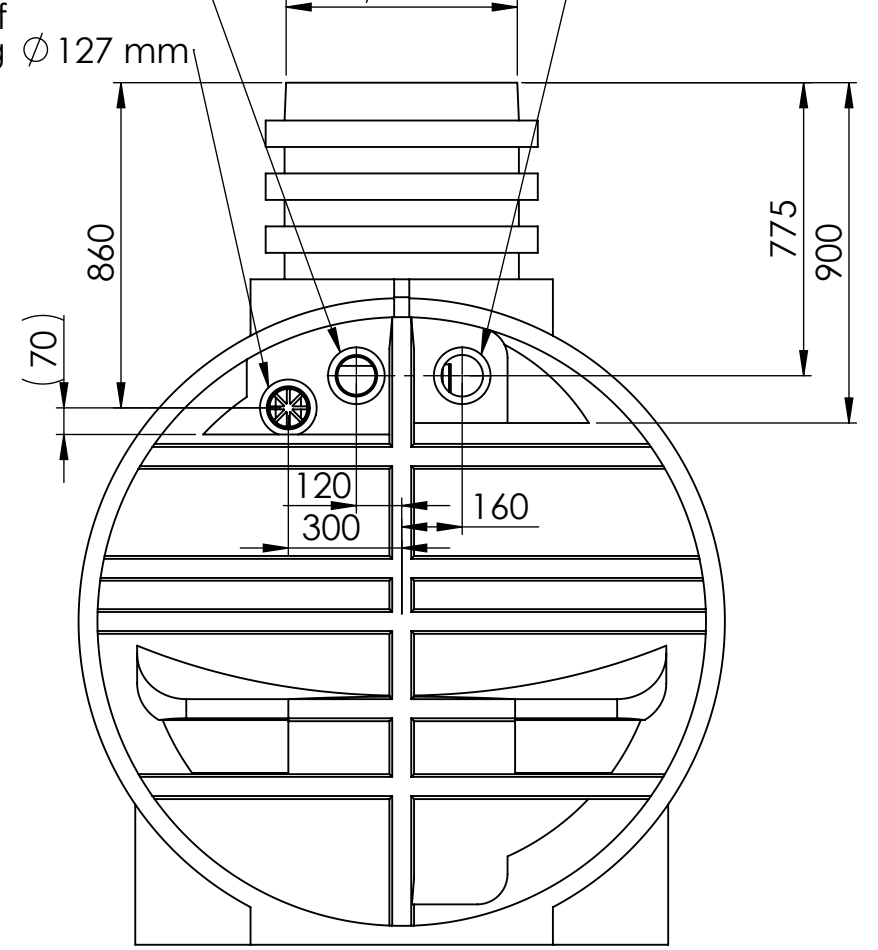


SCHNITT A-A

Zulauf
Bohrung $\phi 127$ mm
 Überlauf
Bohrung $\phi 127$ mm

Leerrohr
Bohrung $\phi 127$ mm

$\phi 600$



F

E

D

C

B

A

8

7

6

5

4

3

2

1