

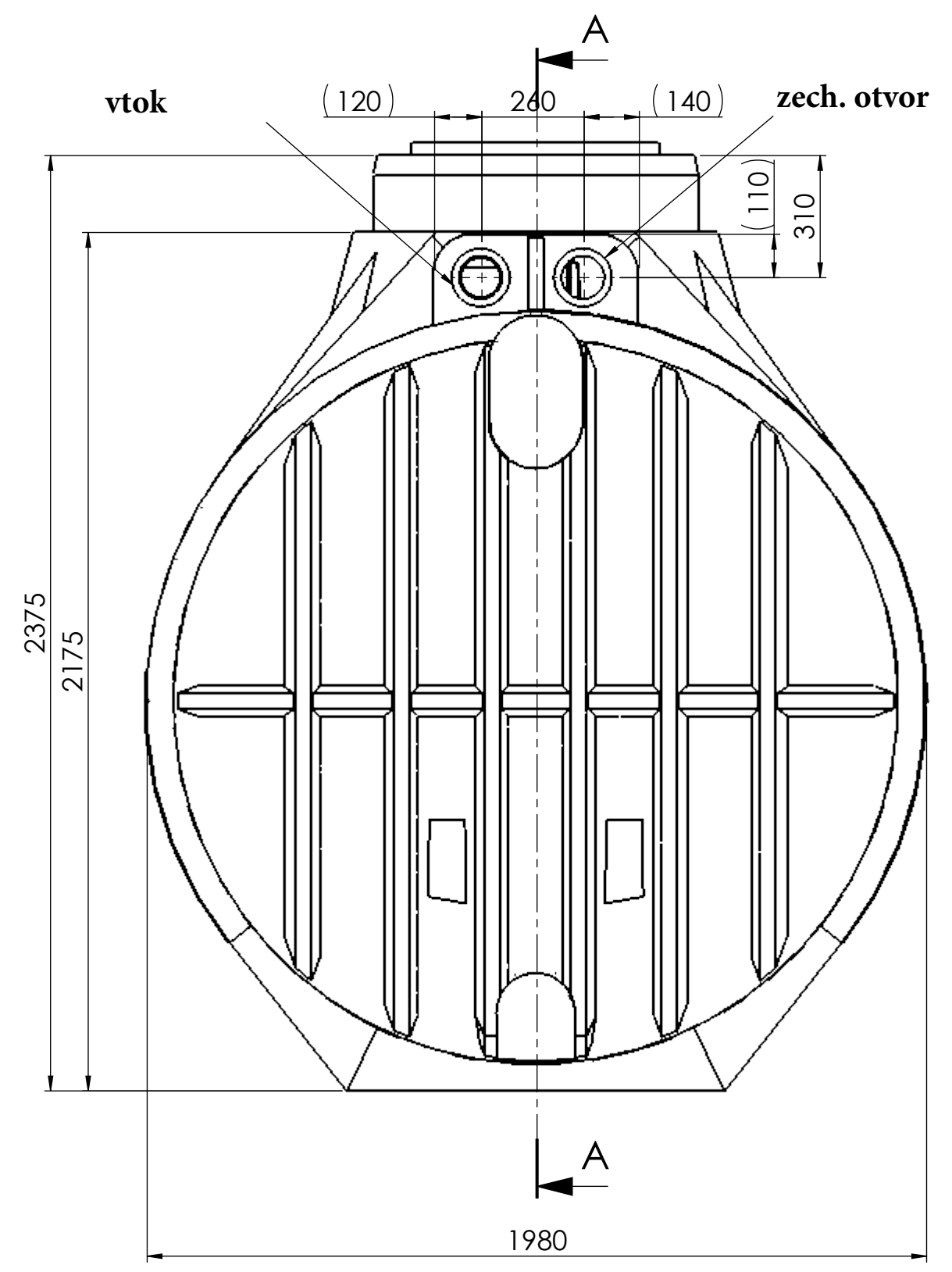
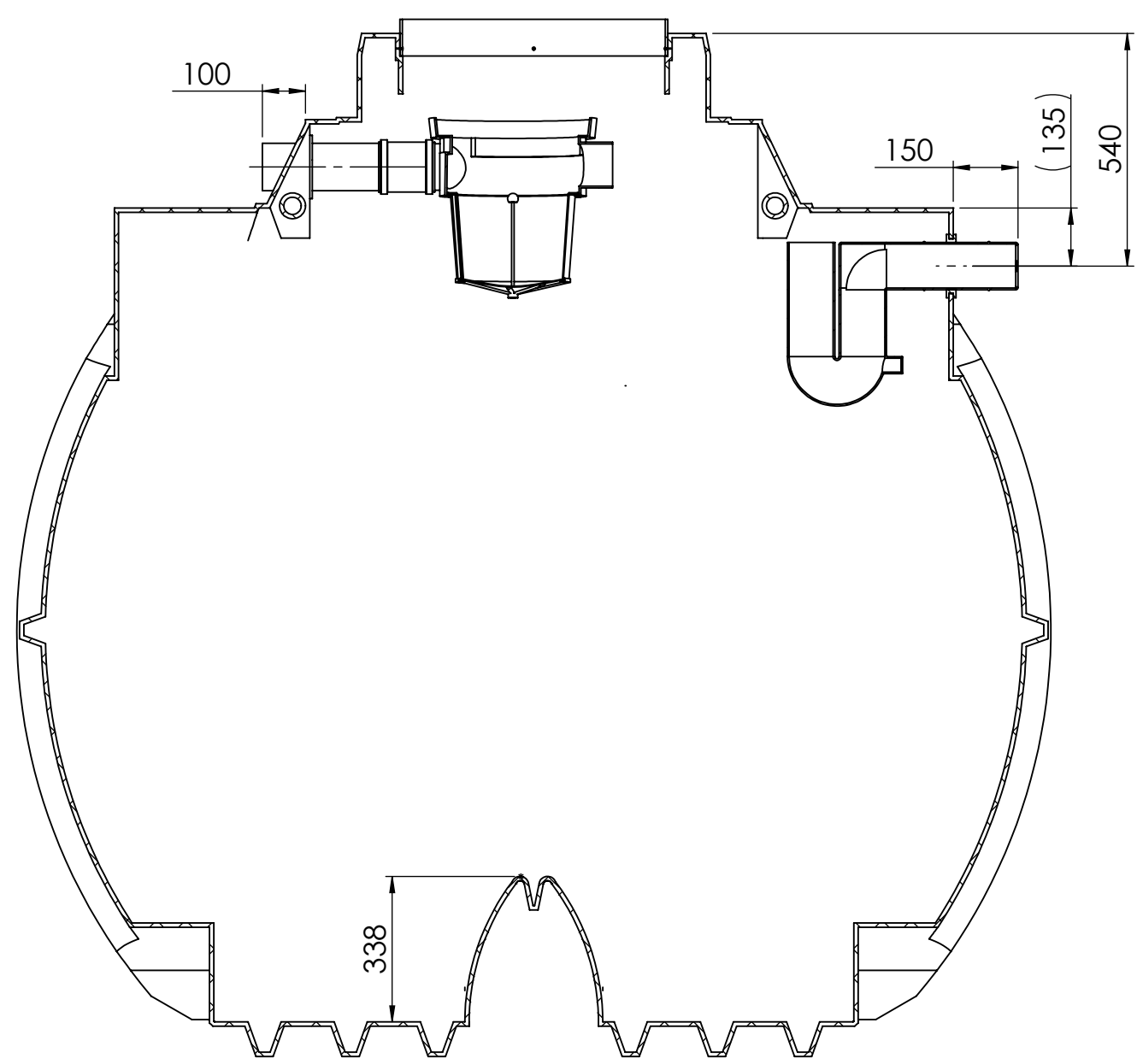
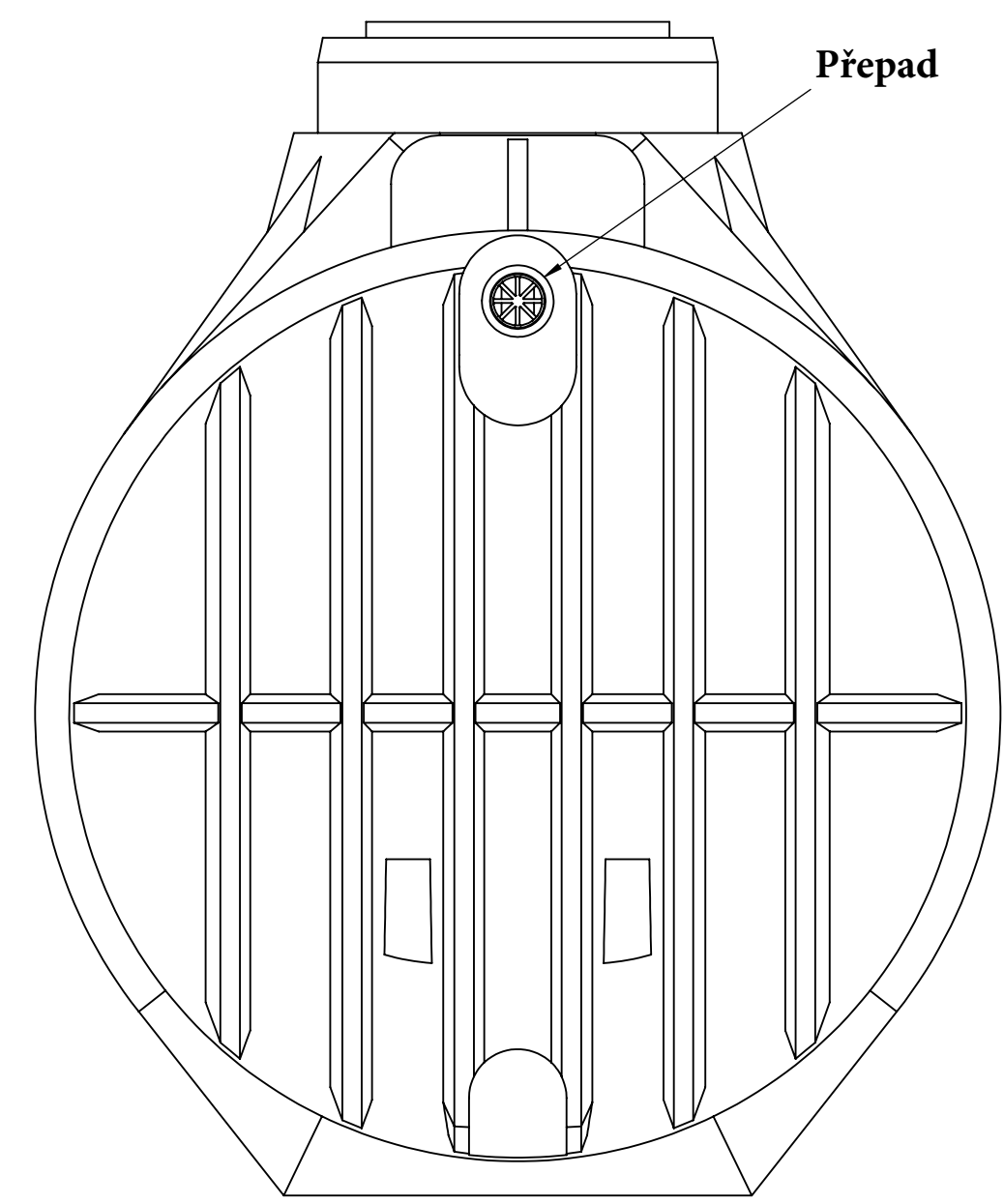
4 3 2 1

F

E

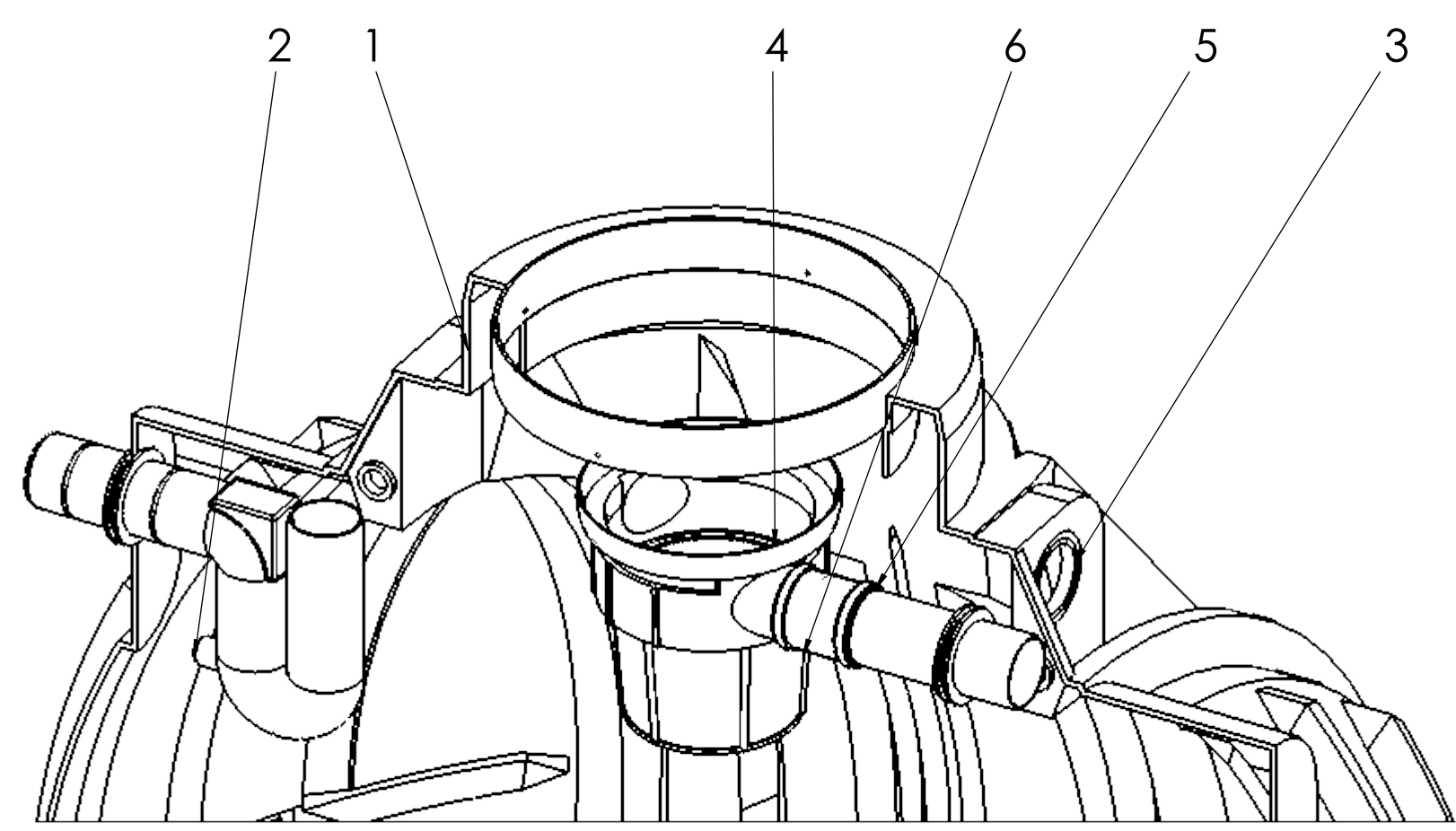
D

C



B

A



8 7 6 5 4 3 2 1

B

A

F