

8

7

6

5

4

3

2

1

F

F

3

2

1

5

6

4

E

E

D

D

C

C

B

B

A

A

8

7

6

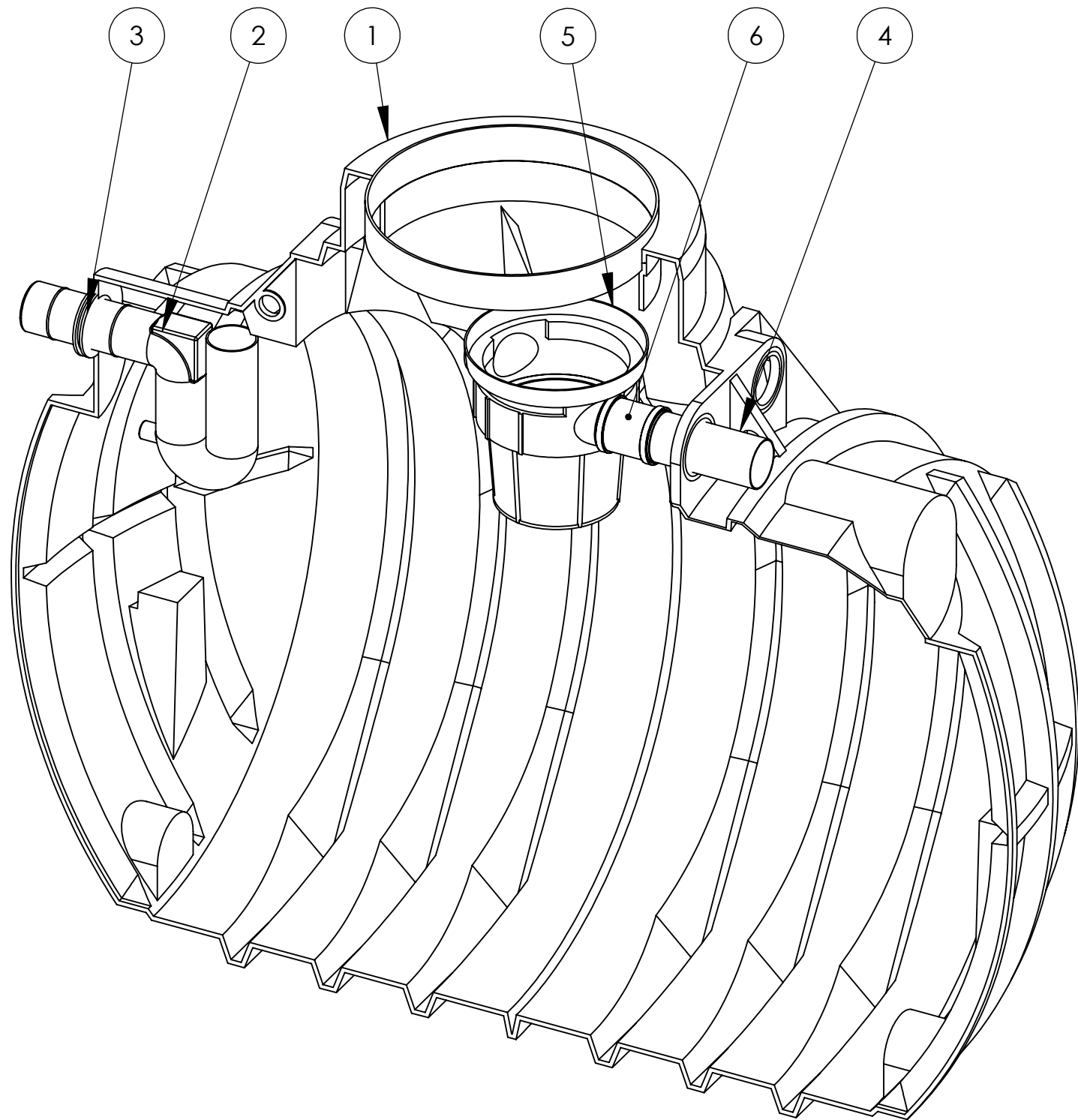
5

4

3

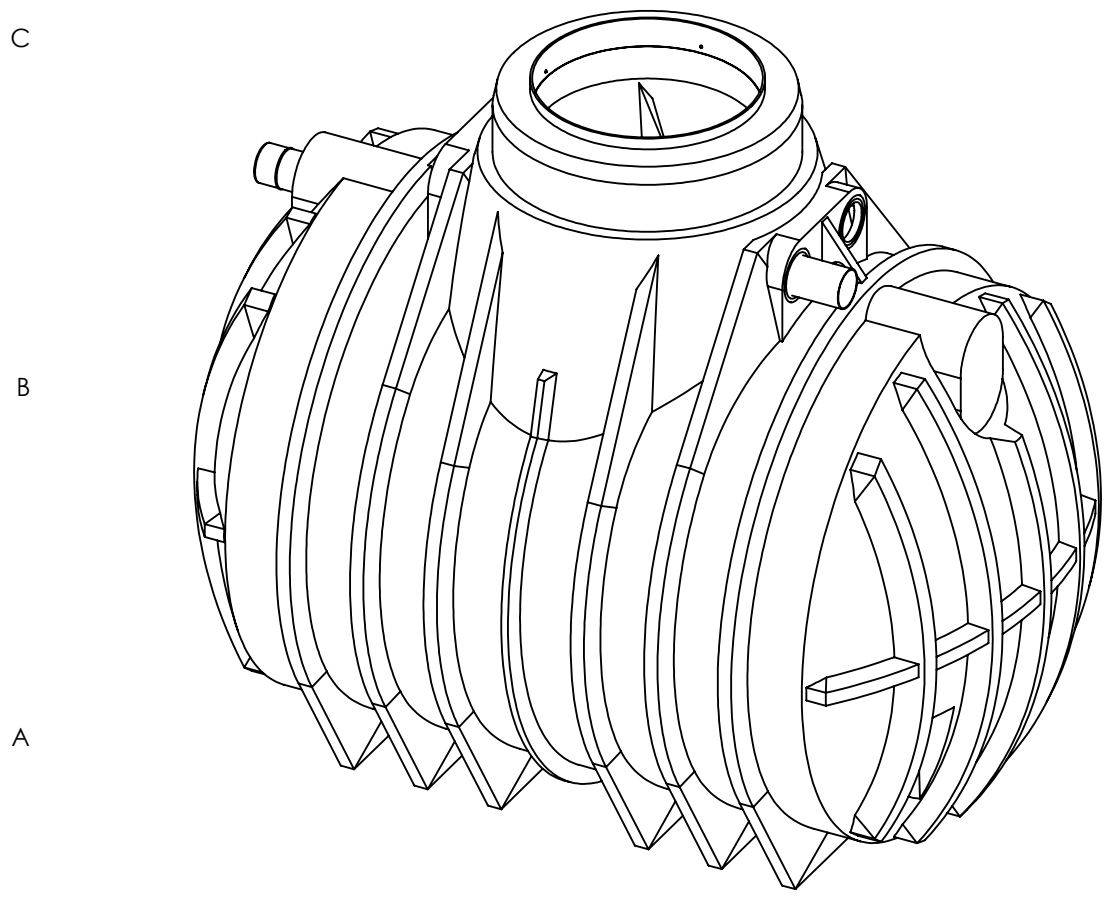
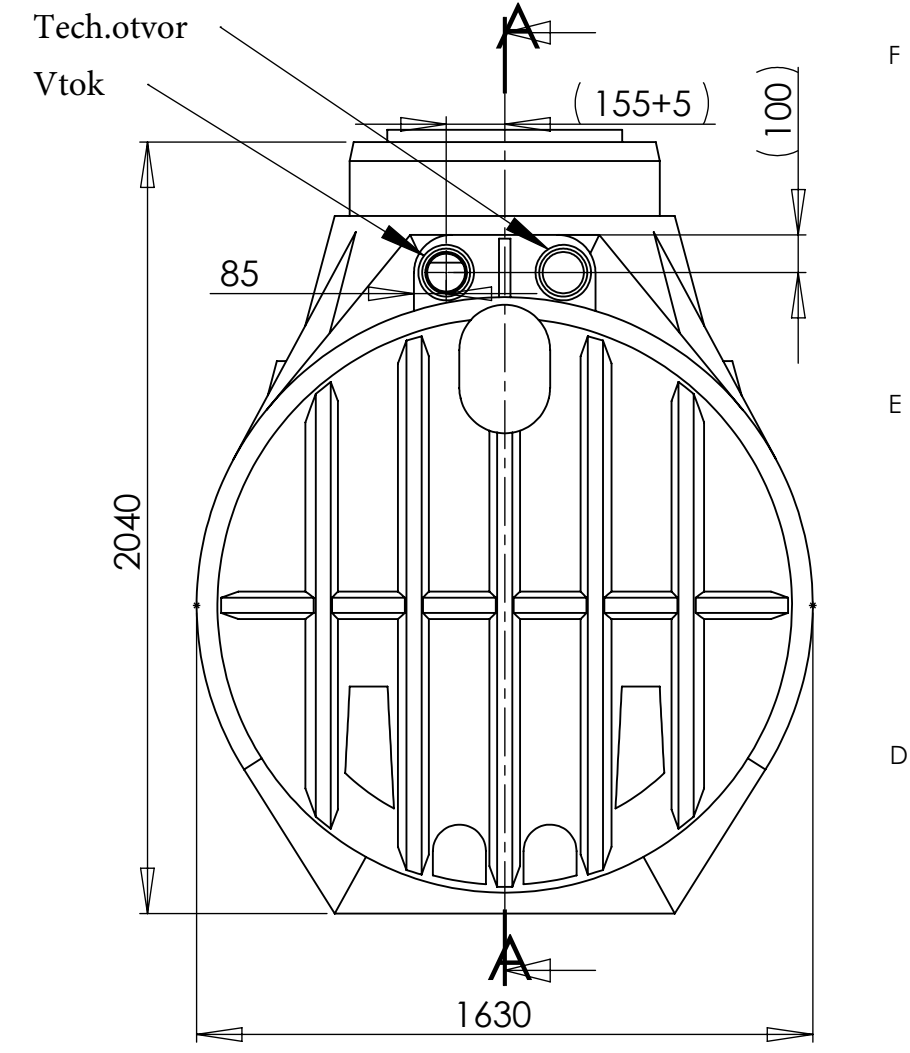
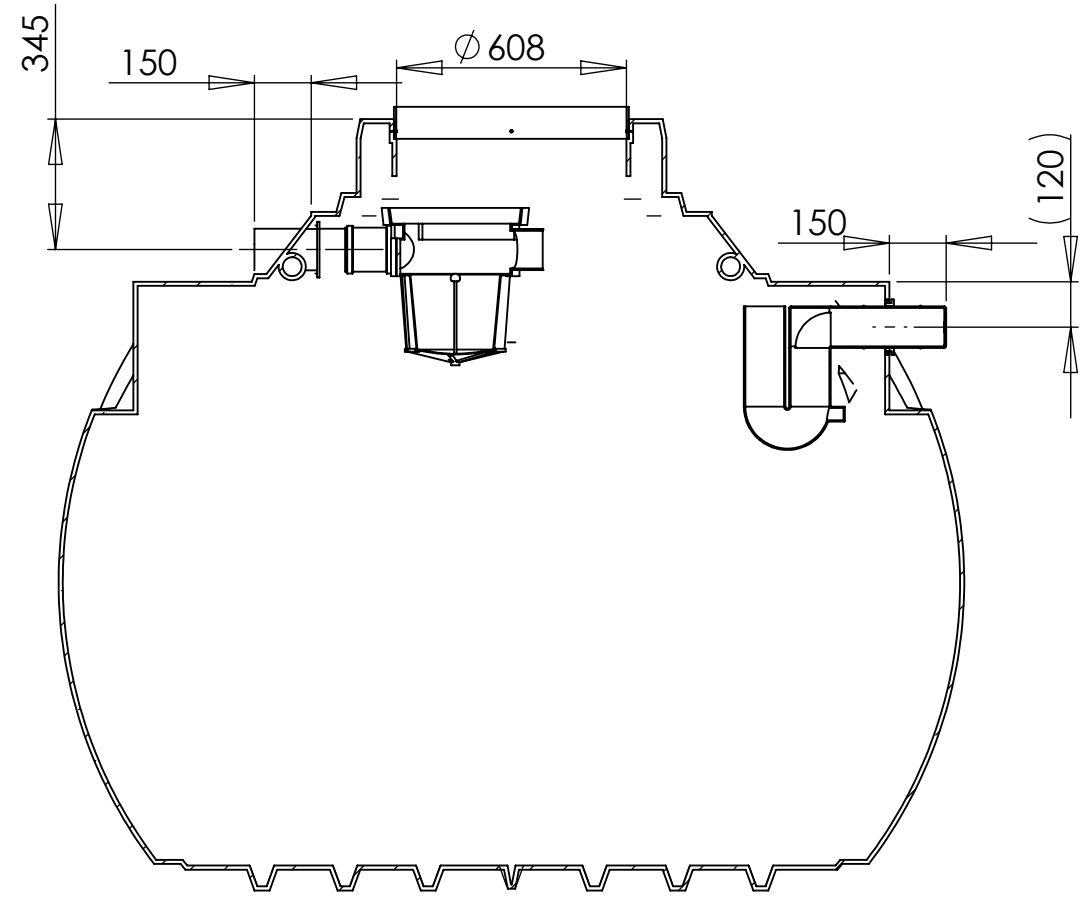
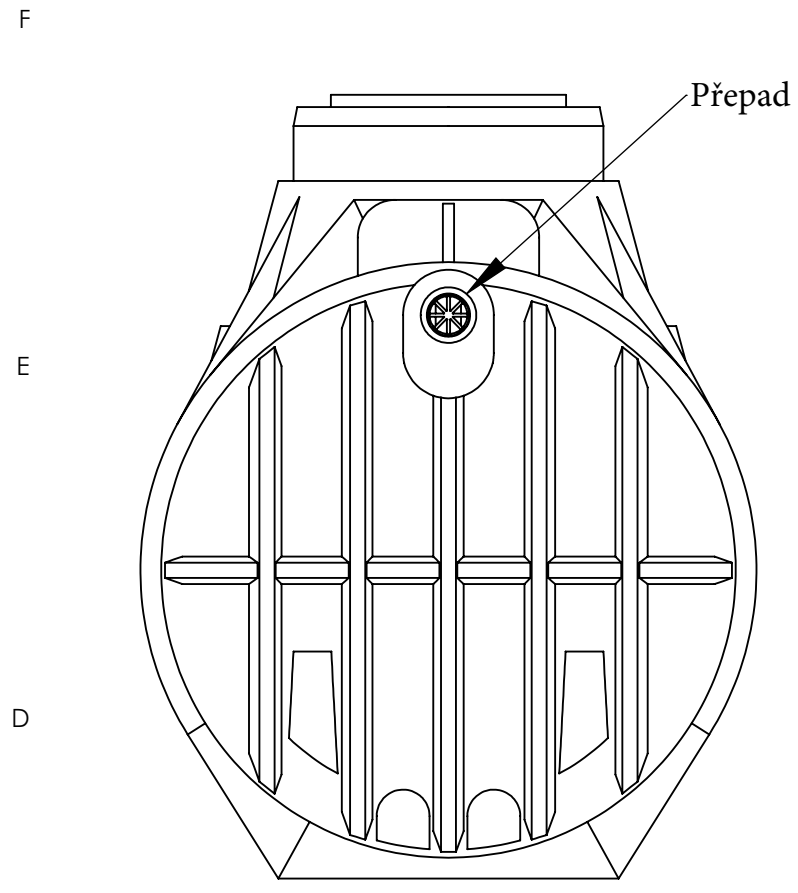
2

1



8 7 6 5 4 3 2 1

A 1 : 20



8 7 6 5 4 3 2 1