

8

7

6

5

4

3

2

1

1

3

2

6

4

F

F

E

E

D

D

C

C

B

B

A

A

8

7

6

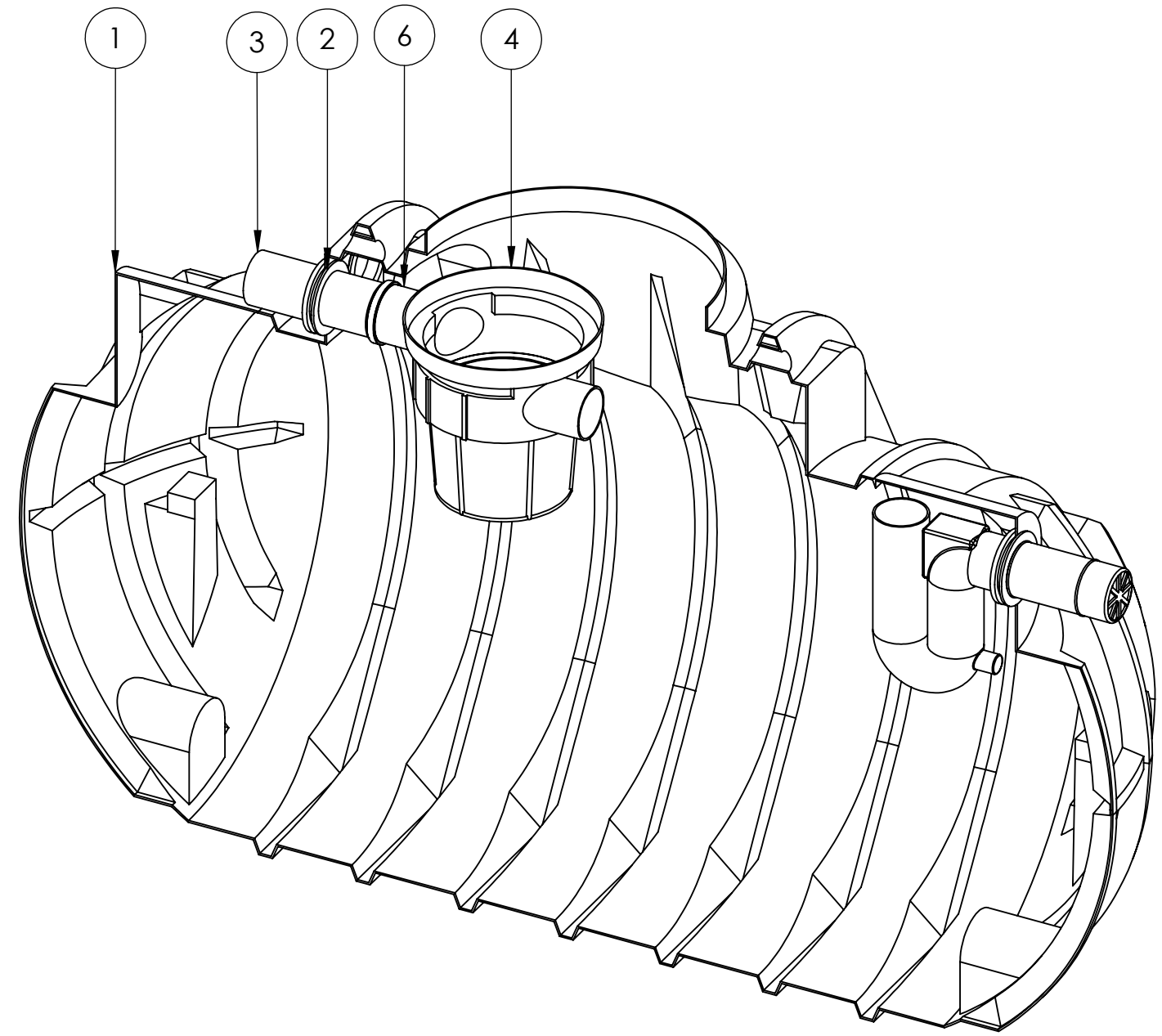
5

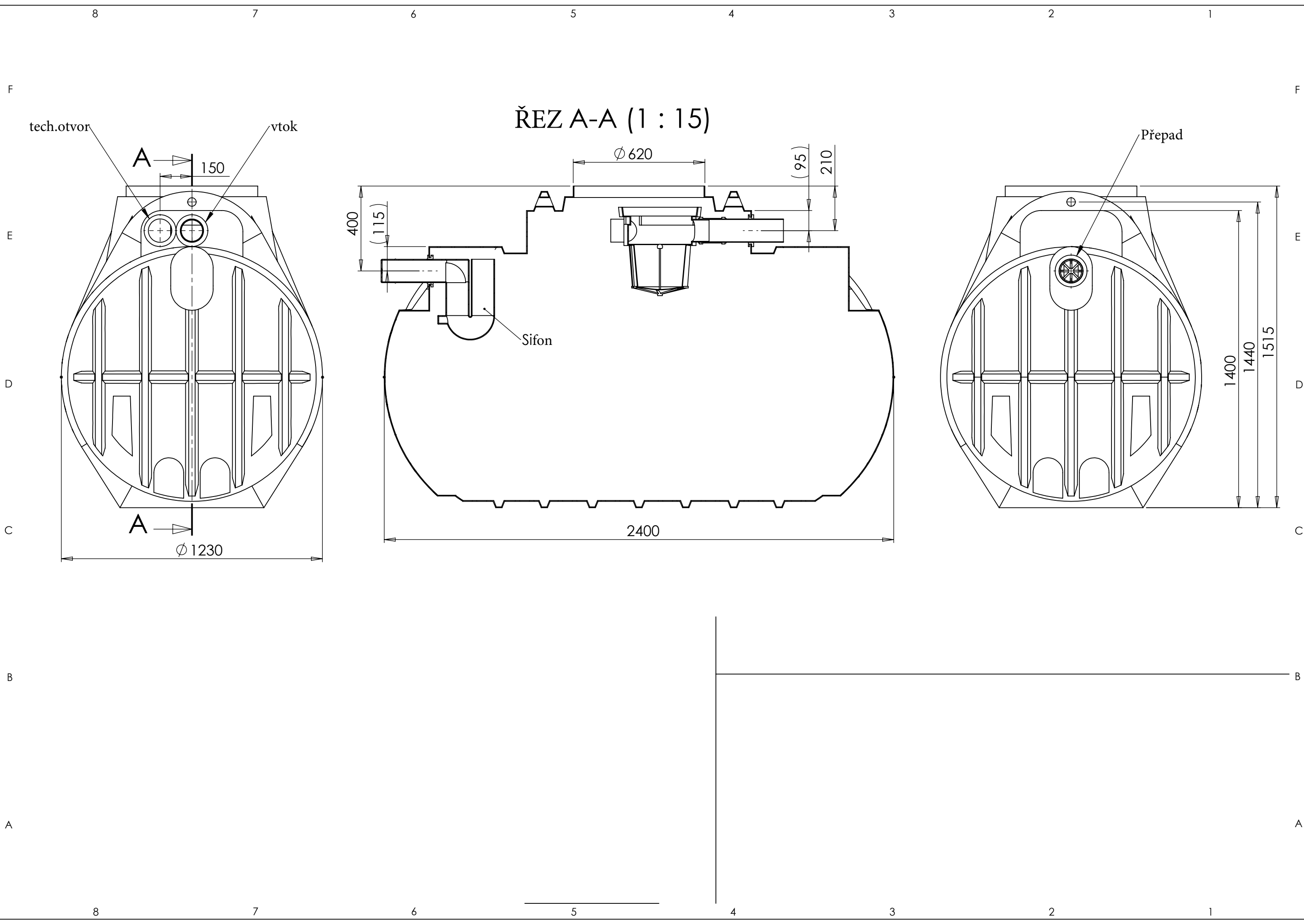
4

3

2

1



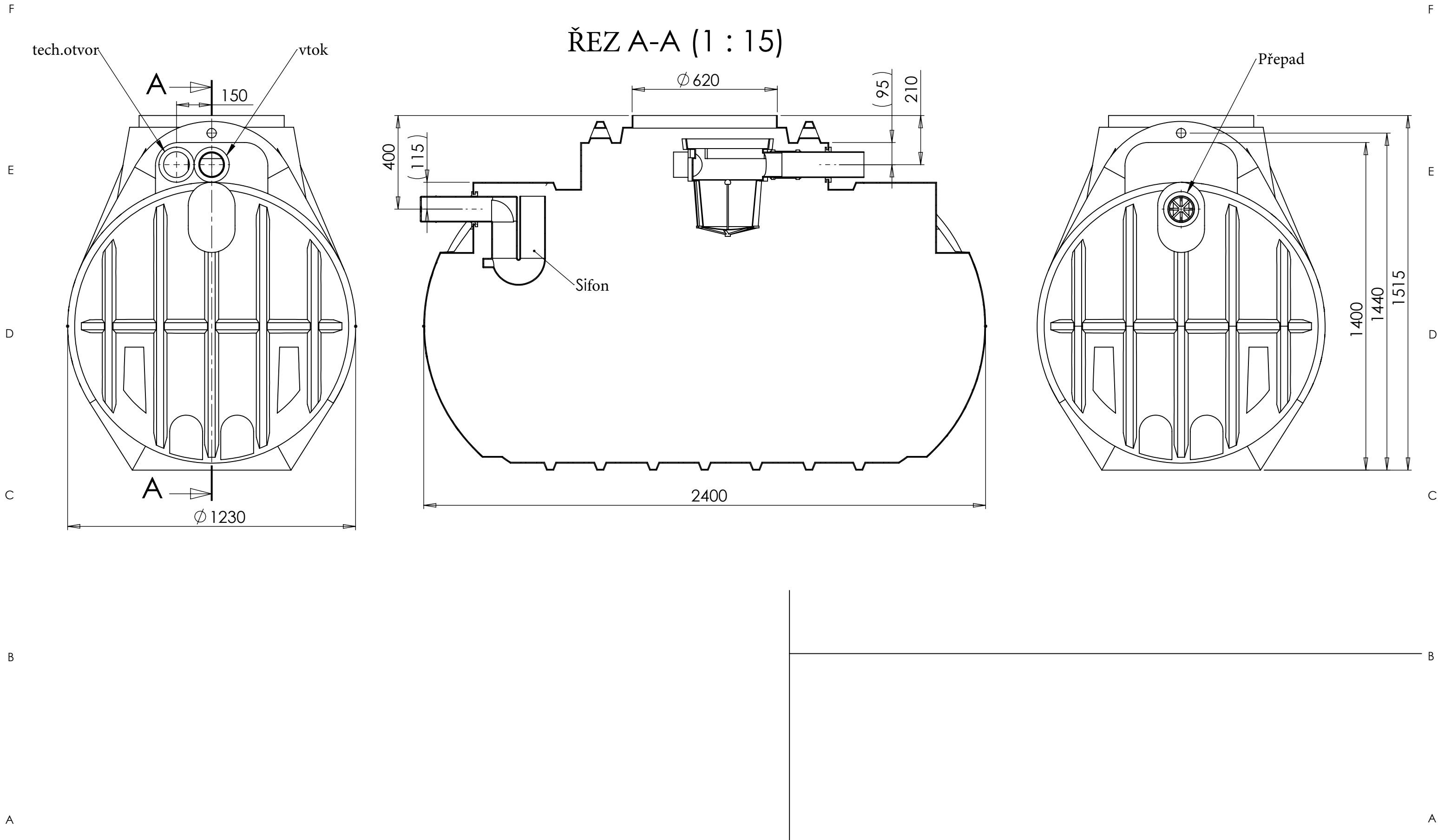


ŘEZ A-A (1 : 15)

tech.otvor      vtok

Přepad

Sifon



A

A

150

Ø 1230

Ø 620

(95)

210

400

(115)

2400

1400

1440

1515